

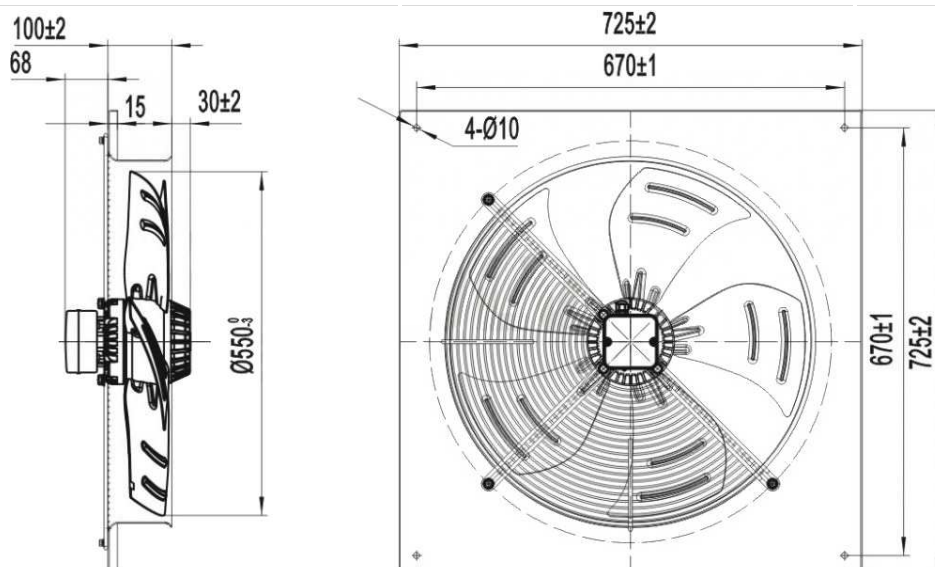
Wentylator osiowy ścienny wyciągowy Typ A4T-550B-5FIIIA00



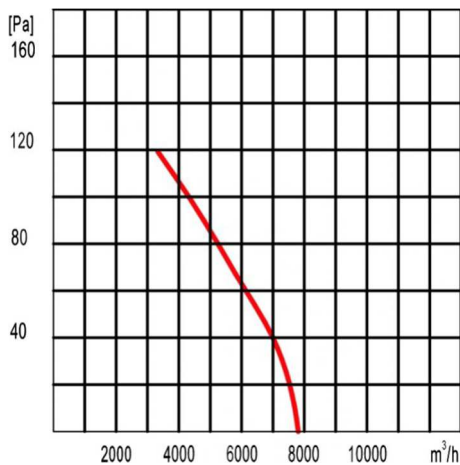
Dane techniczne

| | | |
|--------------------|------------------------|--|
| Wymiar/średnica | 725x725/φ550 mm | |
| Zasilanie | 400 VAC 50Hz | |
| Moc | 550 W | |
| Prąd | 1,1 A | |
| Kondensator | - | |
| Prędkość | 1330 obr/min | |
| Hałas | 73 dB(A) | |
| Wydajność | 7500 m ³ /h | |
| Ciśnienie | 120 Pa | |
| Stopień ochrony | IP44 | |
| Zakres wilgotności | 20...85% | |
| Zakres temp. | -20...+50°C | |
| Masa | 13,5 kg | |
| Materiał | metal | |
| Wyposażenie | puszka | |
| Pozycja montażu | dowolna | |

Wymiary



Charakterystyka



Schemat podłączenia



Zastosowanie

Klimatyzacja, wentylacja, chłodnictwo, ogrzewnictwo

Ogólne

Wydajność wentylatorów podana jest dla powietrza o gęstości 1,2 kg/m³, temperatury otoczenia 20°C oraz dla ciśnienia równego 0 Pa.

Poziom hałasu pracy wentylatora podawany jest dla odległości 1 metra od płaszczyzny wylotu powietrza pod kątem 45°.

Wentylator wyposażony w wewnętrzne zabezpieczenie termiczne. Możliwa regulacja napięciowa silnika wentylatora. Siatka ochronna jednostronna.