

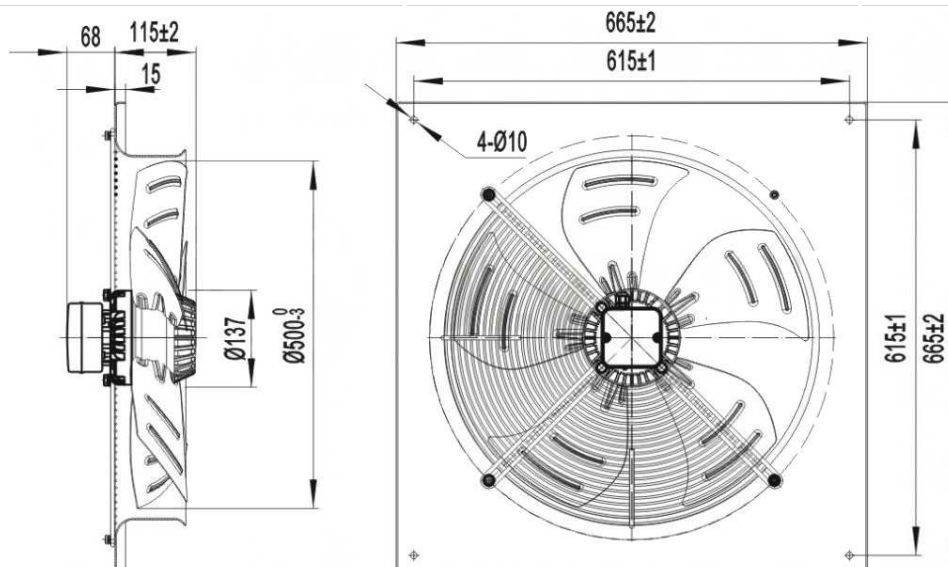
## Wentylator osiowy ścienny wyciągowy Typ A4S-500B-5FIIIA00



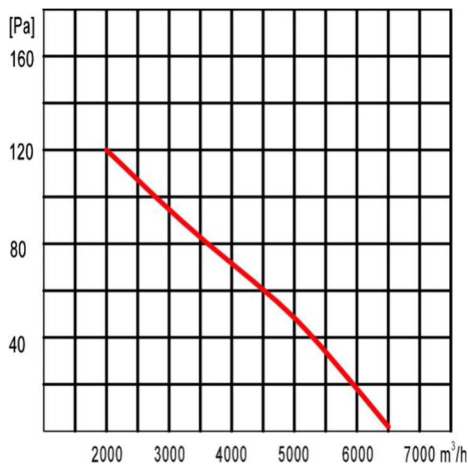
### Dane techniczne

Wymiar/średnica	665x665/φ500 mm
Zasilanie	230 VAC 50Hz
Moc	420 W
Prąd	2 A
Kondensator	10 μF / 500 V
Prędkość	1320 obr/min
Hałas	69 dB(A)
Wydajność	6500 m <sup>3</sup> /h
Ciśnienie	120 Pa
Stopień ochrony	IP44
Zakres wilgotności	20...85%
Zakres temp.	-20...+50°C
Masa	11 kg
Materiał	metal
Wyposażenie	puszka
Pozycja montażu	dowolna

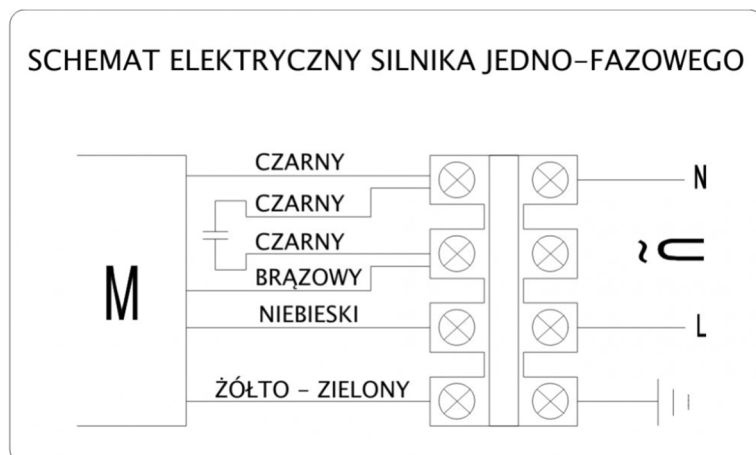
### Wymiary



## Charakterystyka



## Schemat podłączenia



## Zastosowanie

Klimatyzacja, wentylacja, chłodnictwo, ogrzewnictwo

## Ogólne

Wydajność wentylatorów podana jest dla powietrza o gęstości 1,2 kg/m<sup>3</sup>, temperatury otoczenia 20°C oraz dla ciśnienia równego 0 Pa.

Poziom hałas pracy wentylatora podawany jest dla odległości 1 metra od płaszczyzny wylotu powietrza pod kątem 45°.

Wentylator wyposażony w wewnętrzne zabezpieczenie termiczne. Możliwa regulacja napięciowa silnika wentylatora. Siatka ochronna jednostronna.