

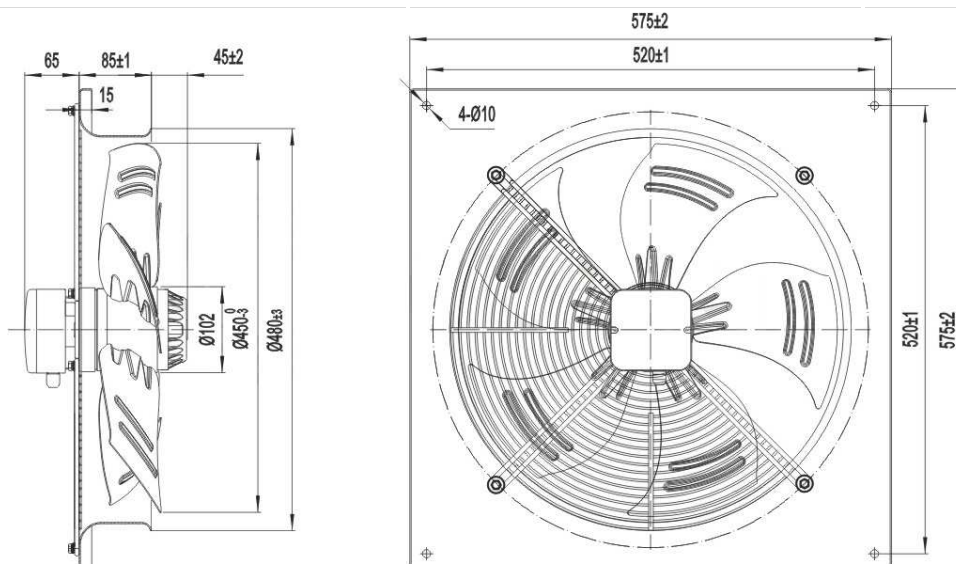
Wentylator osiowy ścienny wyciągowy Typ A4S-450B-5FIIIA00



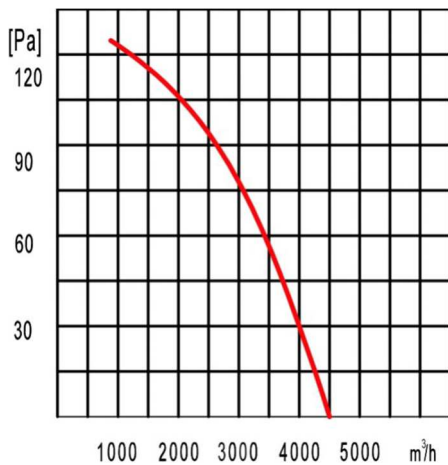
Dane techniczne

Wymiar/średnica	575x575/φ450 mm
Zasilanie	230 VAC 50Hz
Moc	250 W
Prąd	1,15 A
Kondensator	7 μF / 500 V
Prędkość	1350 obr/min
Hałas	60 dB(A)
Wydajność	4500 m ³ /h
Ciśnienie	120 Pa
Stopień ochrony	IP44
Zakres wilgotności	20...85%
Zakres temp.	-20...+50°C
Masa	8,5 kg
Materiał	metal
Wyposażenie	puszka
Pozycja montażu	dowolna

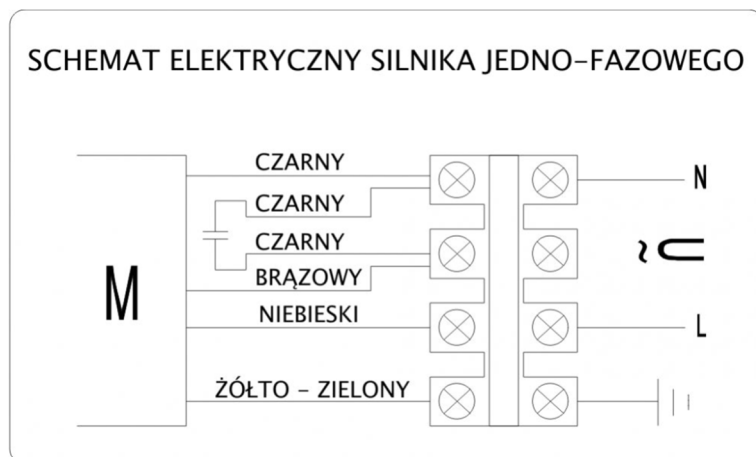
Wymiary



Charakterystyka



Schemat podłączenia



Zastosowanie

Klimatyzacja, wentylacja, chłodnictwo, ogrzewnictwo

Ogólne

Wydajność wentylatorów podana jest dla powietrza o gęstości 1,2 kg/m³, temperatury otoczenia 20°C oraz dla ciśnienia równego 0 Pa.

Poziom hałas pracy wentylatora podawany jest dla odległości 1 metra od płaszczyzny wylotu powietrza pod kątem 45°.

Wentylator wyposażony w wewnętrzne zabezpieczenie termiczne. Możliwa regulacja napięciowa silnika wentylatora. Siatka ochronna jednostronna.