

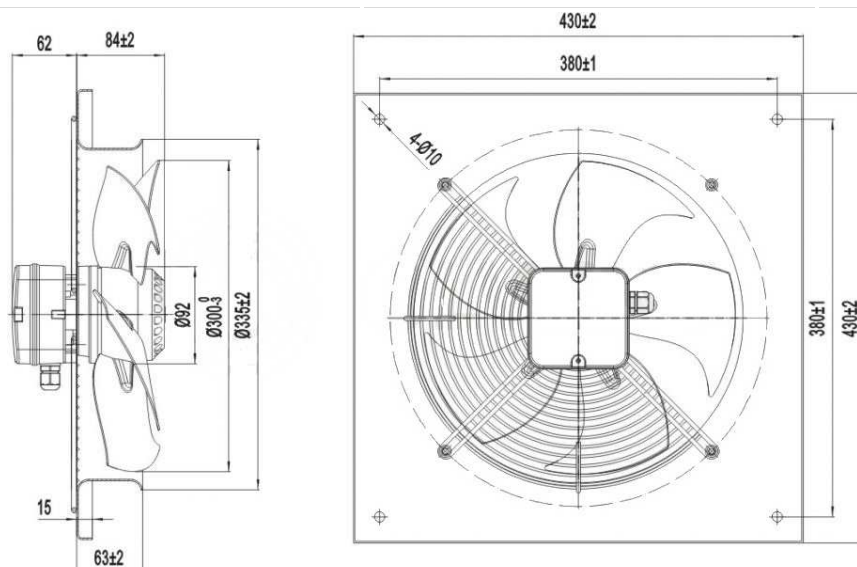
Wentylator osiowy ścienny wyciągowy Typ A4S-300B-5FIIIA00



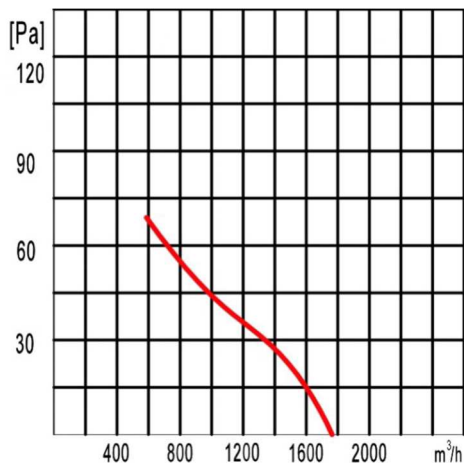
Dane techniczne

Wymiar/średnica	430x430/φ335 mm
Zasilanie	230 VAC 50Hz
Moc	90 W
Prąd	0,42 A
Kondensator	3 μF / 500 V
Prędkość	1350 obr/min
Hałas	54 dB(A)
Wydajność	1750 m ³ /h
Ciśnienie	70 Pa
Stopień ochrony	IP44
Zakres wilgotności	20...85%
Zakres temp.	-20...+50°C
Masa	4 kg
Materiał	metal
Wyposażenie	puszka
Pozycja montażu	dowolna

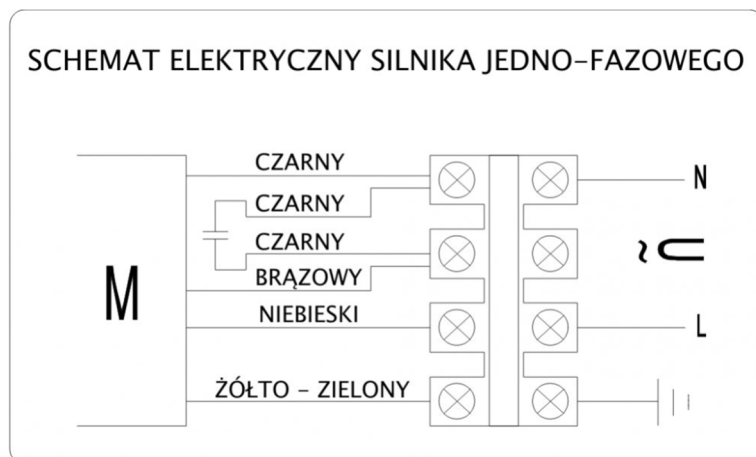
Wymiary



Charakterystyka



Schemat podłączenia



Zastosowanie

Klimatyzacja, wentylacja, chłodnictwo, ogrzewnictwo

Ogólne

Wydajność wentylatorów podana jest dla powietrza o gęstości 1,2 kg/m³, temperatury otoczenia 20°C oraz dla ciśnienia równego 0 Pa.

Poziom hałas pracy wentylatora podawany jest dla odległości 1 metra od płaszczyzny wylotu powietrza pod kątem 45°.

Wentylator wyposażony w wewnętrzne zabezpieczenie termiczne. Możliwa regulacja napięciowa silnika wentylatora. Siatka ochronna jednostronna.