

Radialventilatoren

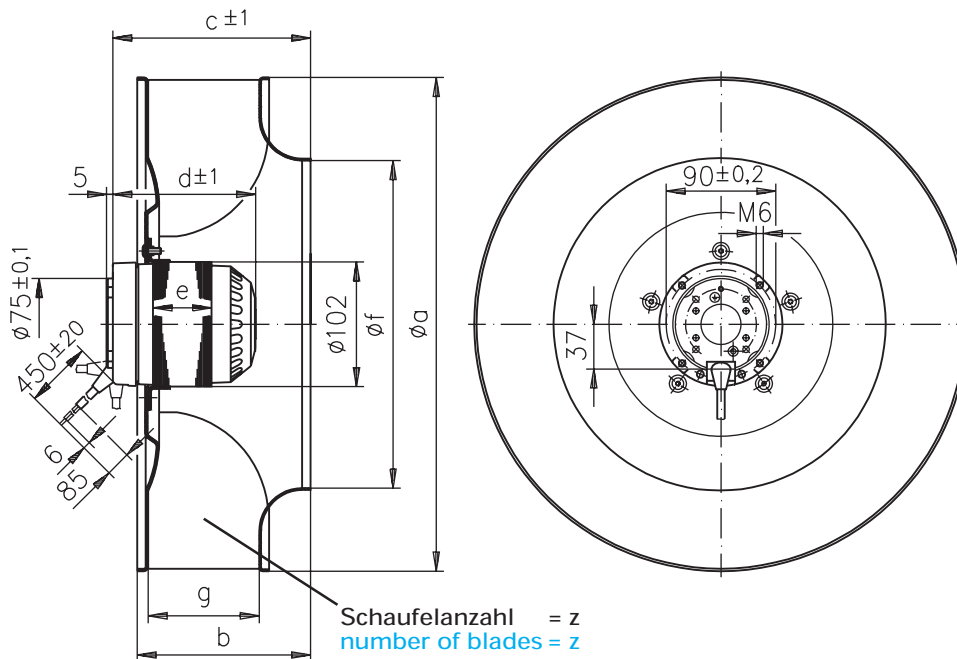
rückwärts gekrümmt
(mit 2fach gekrümmten Schaufeln)

Centrifugal fans

backward curved
(with twofold-curved blades)



www.wentylatory-online.pl



Typ/type	Motor/motor	a	b	c	d	e	f	g	z	Einströmdüse/inlet ring
R4E 400-AB	M4E 074-EI	404	142	162	117	48	268	91	6	54476 -2- 4013
R6E 400-AA	M6E 074-EI	404	142	162	117	48	268	91	6	54476 -2- 4013

Lüfterradmaterial
Impeller material

Aluminiumblech

aluminium sheet

Änderungen vorbehalten
subject to alterations

Typ Type	Spannung voltage	Frequenz frequency	Luftfördermenge air volume	Drehzahl speed	Leistungsaufnahme power input	Stromaufnahme current draw	Kondensator capacitor	Geräuschpegel noise level	Zul. Umgeb. temp. perm. amb. temp.	Gewicht ca. approx. weight
	V	Hz	m ³ /h	min ⁻¹	W	A	µF / VDB	dBA	°C	kg
R4E 400-AB 23-05⁽¹⁾⁽²⁾	230	50	3150	1300	270	1,20	8 / 400	61	45	5,2
R6E 400-AA 04-05	230	50 60	2225 2455	910 1000	117 160	0,52 0,70	3 / 450 3 / 450	62 64	55 40	5,2

⁽¹⁾ Nicht bei 60 Hz einsetzbar / Not suitable for 60 Hz

⁽²⁾ Isolationsklasse "F" / Insulation class "F"

	1		2	
	n [min ⁻¹]	P ₁ [W]	n [min ⁻¹]	P ₁ [W]
R4E 400-AB	1240	292	1240	292

	1		2	
	n [min ⁻¹]	P ₁ [W]	n [min ⁻¹]	P ₁ [W]
R6E 400-AA	880	125	885	125

