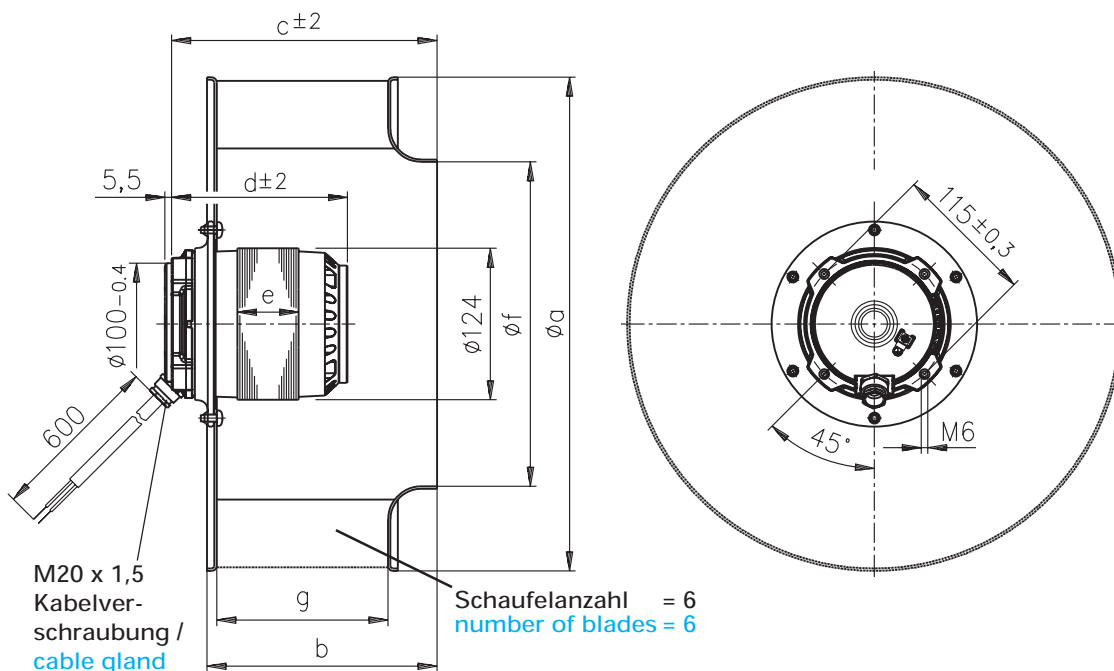


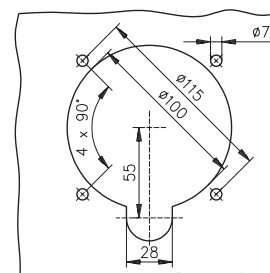


Radialventilatoren rückwärts gekrümmt

Centrifugal fans backward curved



Montagemaße
mounting dimensions



Typ/type	Motor/motor	a	b	c	d	e	f	g	Einströmdüse/inlet ring
R4D 400-AD	M4D 094-HA	404	188	218	148	70	265,5	140	54476 -2- 4013
R4E 400-AN	M4E 094-HA	404	188	218	148	70	265,5	140	54476 -2- 4013
R6E 400-AK	M6E 094-FA	404	188	218	128	50	265,5	140	54476 -2- 4013

Lüfterradmaterial
Impeller material

Aluminiumblech

aluminium sheet

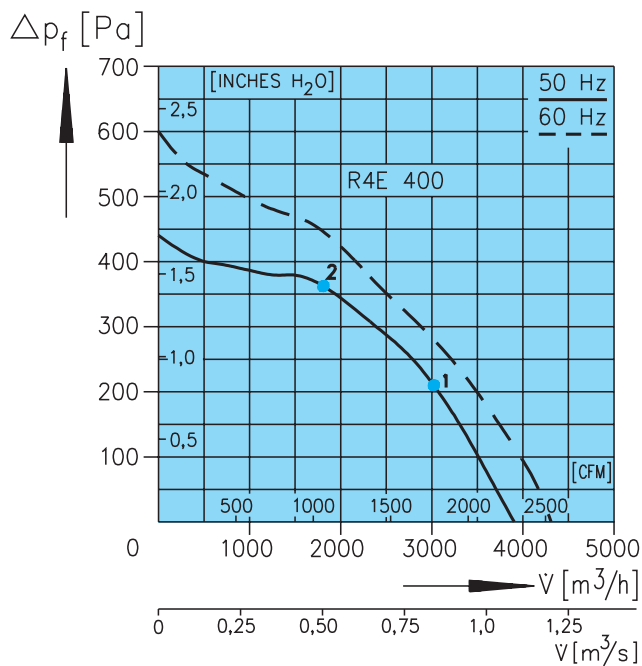
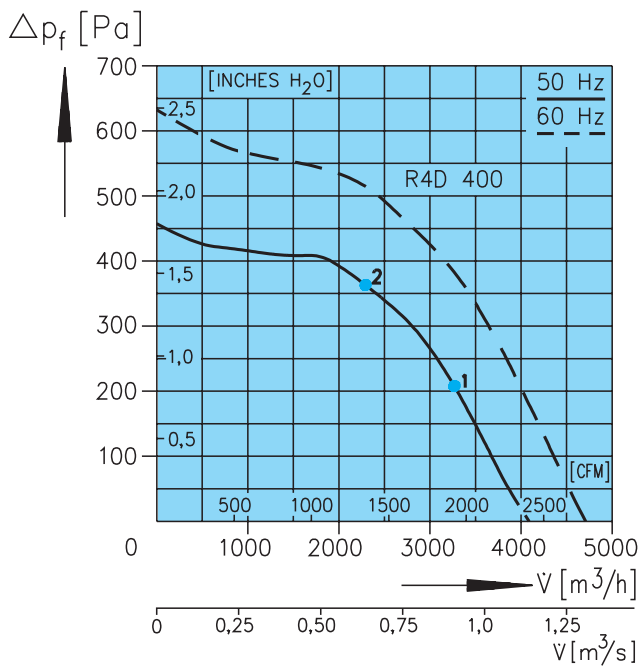
Änderungen vorbehalten
subject to alterations

Typ Type	Spannung voltage	Frequenz frequency	Luftfördermenge air volume	Drehzahl speed	Leistungsaufnahme power input	Stromaufnahme current draw	Kondensator capacitor	Geräuschpegel noise level	Zul. Umgeb.temp. perm. amb. temp.	Gewicht ca. approx. weight
	V	Hz	m ³ /h	min ⁻¹	W	A	µF / VDB	dBA	°C	kg
R4D 400-AD 12 -06	400 Y	50 60	4080 4700	1430 1650	440 680	1,2 1,3	---	76 80	70 50	8,7
R4E 400-AN 09 -06	230	50 60	3900 4300	1360 1500	415 600	2,00 2,66	10 / 400	75 77	65 50	8,7
R6E 400-AK 06 -06	230	50 60	2680 3050	920 1050	145 215	0,65 0,95	5 / 450	61 65	90 80	8,7

Alle Typen in Isolationsklasse "F" / All types in insulation class "F"

	1		2	
	n [min ⁻¹]	P ₁ [W]	n [min ⁻¹]	P ₁ [W]
R4D 400-AD	1430	478	1420	495

	1		2	
	n [min ⁻¹]	P ₁ [W]	n [min ⁻¹]	P ₁ [W]
R4E 400-AN	1350	452	1350	438



	1		2	
	n [min ⁻¹]	P ₁ [W]	n [min ⁻¹]	P ₁ [W]
R6E 400-AK	920	191	920	193

