

Radialventilatoren rückwärts gekrümmt (mit 2fach gekrümmten Schaufeln)

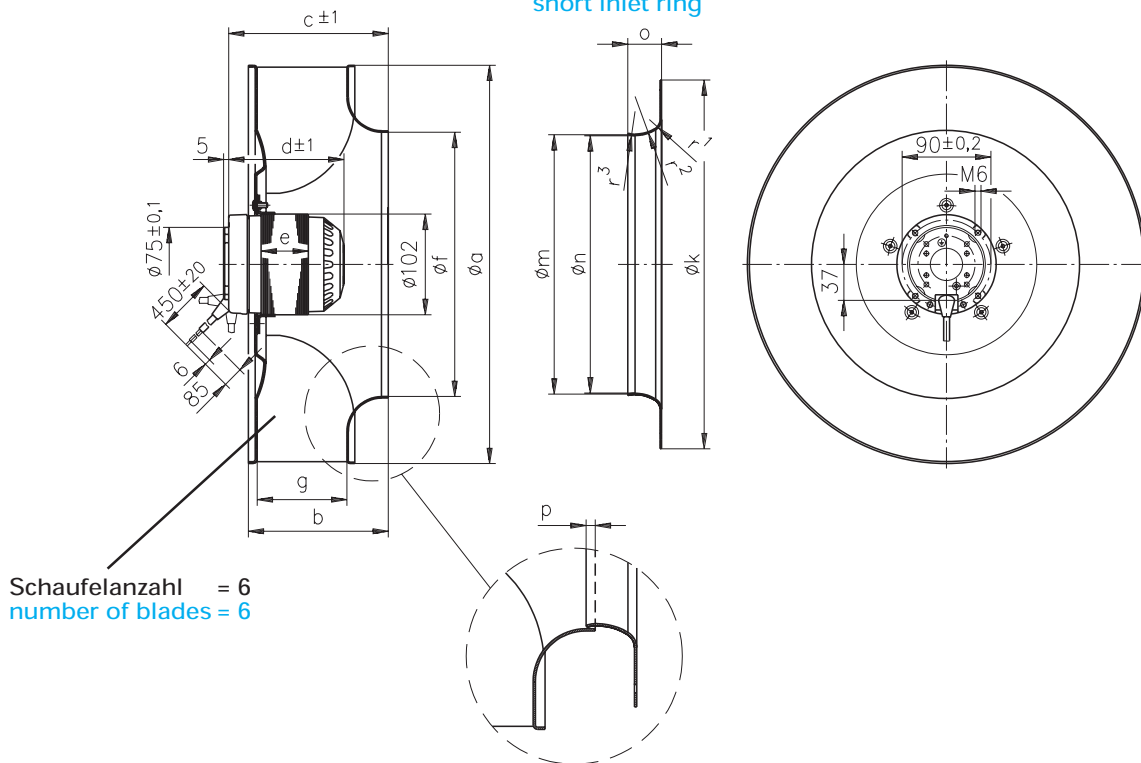
Centrifugal fans

backward curved
(with twofold-curved blades)



www.wentylatory-online.pl

kurze Einströmdüse
short inlet ring



Typ/type	Motor/motor	a	b	c	d	e	f	g	k	m	n	o	p	r ¹	r ²	r ³	Einströmdüse/inlet ring	
																	kurz/short	lang/long
R4D 355-AH	M4D 074-EI	360	146,5	167	117	48	250	96	350	240	238	30	2	11	35	22	35561-2-4013	35560-2-4013
R4E 355-AK	M4E 074-EI	360	146,5	167	117	48	250	96	350	240	238	30	2	11	35	22	35561-2-4013	35560-2-4013
R4E 355-AL	M4E 074-GA	360	171	190	129	60	250	120,5	350	240	238	30	2	11	35	22	35561-2-4013	35560-2-4013
R6E 355-AD	M6E 074-DF	360	146,5	167	104	35	250	96	350	240	238	30	2	11	35	22	35561-2-4013	35560-2-4013
R6E 355-AE	M6E 074-DF	360	171	190	104	35	250	120,5	350	240	238	30	2	11	35	22	35561-2-4013	35560-2-4013

Lüfterradmaterial
Impeller material

Aluminiumblech

aluminium sheet

Änderungen vorbehalten
subject to alterations

Typ Type	Spannung voltage	Frequenz frequency	Luftfördermenge air volume	Drehzahl speed	Leistungsaufnahme power input	Stromaufnahme current draw	Kondensator capacitor	Geräuschpegel noise level	Zul. Umgeb. temp. perm. amb. temp.	Gewicht ca. approx. weight
	V	Hz	m ³ /h	min ⁻¹	W	A	µF / VDB	dBA	°C	kg
R4D 355-AH11 -05 ⁽¹⁾⁽²⁾	400	50 60	2470 2780	1400 1580	190 255	0,54 0,50	---	67 71	65 60	4,7
R4E 355-AK05 -05 ⁽²⁾⁽³⁾	230	50	2450	1380	195	0,87	6 / 400	67	50	4,7
R4E 355-AL02 -05 ⁽²⁾⁽³⁾	230	50	3100	1410	246	1,12	8 / 400	68	50	5,3
R6E 355-AD16 -05	230	50 60	1610 1750	910 980	65 90	0,29 0,40	2 / 400	58 59	70 45	3,5
R6E 355-AE16 -05	230	50 60	1930 1980	880 900	68 90	0,31 0,40	2 / 400	55 56	65 40	4,1

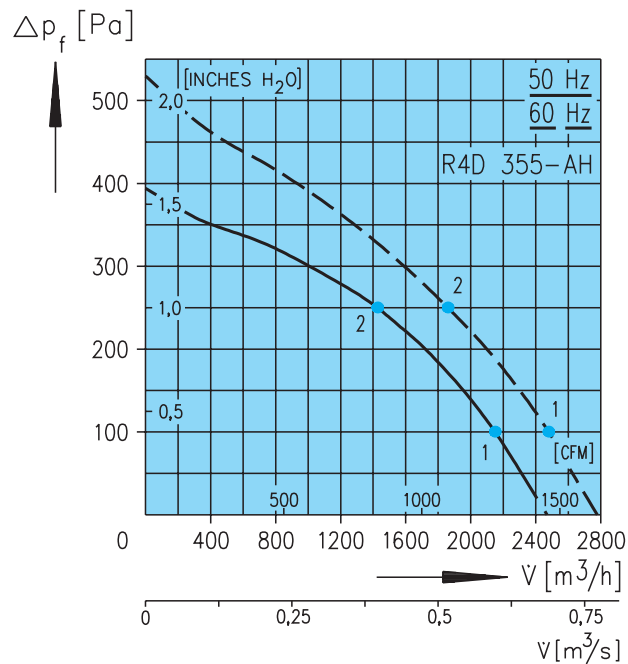
Alle Messwerte mit Kurzdüse ermittelt / All data collected via short nozzle

⁽¹⁾ Drehstrom auf Anfrage 400 V Δ / Y für zwei Drehzahlstufen / 400 V Δ / Y three-phase current for two speed levels on request

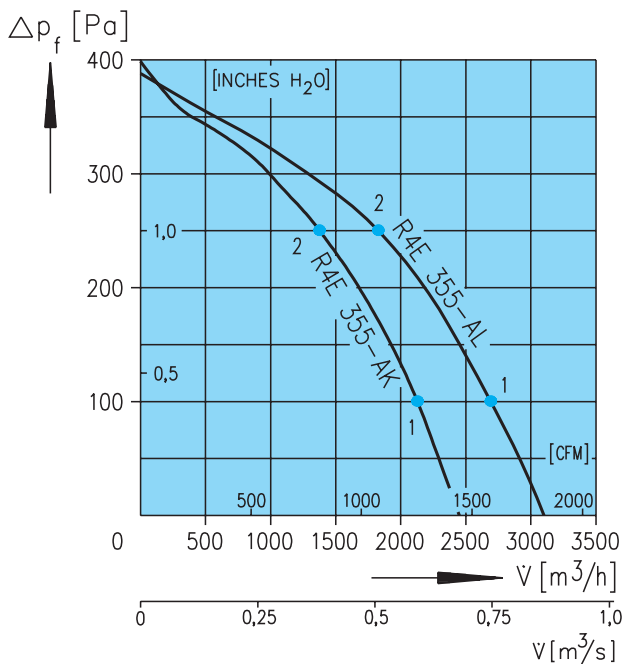
⁽²⁾ Isolationsklasse "F" / Insulation class "F"

⁽³⁾ Nicht bei 60 Hz einsetzbar / Not suitable for 60 Hz

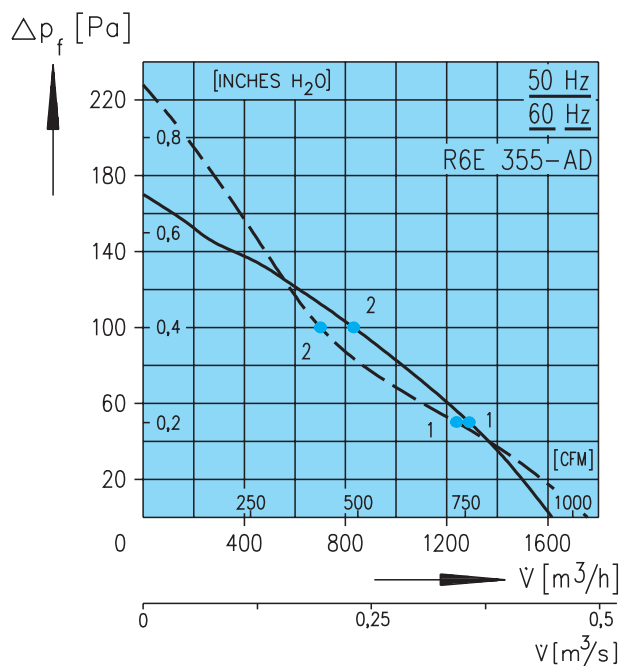
	1		2		
	n [min ⁻¹]	P ₁ [W]	n [min ⁻¹]	P ₁ [W]	
R4D 355-AH 11-05	50 Hz	1370	220	1360	235
	60 Hz	1540	293	1490	330



	1		2		
	n [min ⁻¹]	P ₁ [W]	n [min ⁻¹]	P ₁ [W]	
R4E 355-AK 05-05	50 Hz	1360	218	1340	231
R4E 355-AL 02-05	50 Hz	1395	268	1375	293



	1		2		
	n [min ⁻¹]	P ₁ [W]	n [min ⁻¹]	P ₁ [W]	
R6E 355-AD 16-05	50 Hz	860	73	845	75
	60 Hz	825	93	820	93



	1		2		
	n [min ⁻¹]	P ₁ [W]	n [min ⁻¹]	P ₁ [W]	
R6E 355-AE 16-05	50 Hz	830	76	815	77
	60 Hz	710	93	800	92

