

R2E280AE5210

Radialfläkt utan kåpa



Teknisk data

Beskrivning	Radialfläkt utan kåpa
Spänning	1~230 VAC
Frekvens	50 Hz
Effekt	225 W
Märkström	1.0 A
Varvtal	2700 rpm
Kondensator	7 µF
Luftflöde	586.00 l/s
Luftflöde	2110.0 m3/h
Temperaturområde	-25...+40 °C
Rotationsriktning	Medsols
Motor	Spänningsreglerbar asynkronmotor av ytterrotortyp.
Motorbeteckning	M2E068-EC
Motorskydd / Skydd	Inbyggt termokontaktmotorskydd, återställs genom att bryta nätspänningen.
Kapslingsklass	IP44
Lagertyp	Kullager
Fläkthjul	Fläkthjul med bakåtböjda skovlar tillverkat av stål, svartlackerat.
Elektrisk anslutning	Kabel 450 mm
Ljudtryck	76.0 dB(A)
Storlek	280
C-mått	125 mm
Vikt	3.0 kg
Ersätter tidigare produkt	R2E280AE5209
Art.nr	R2E280AE5210

Se www.ebmpapst.se för uppdaterad information

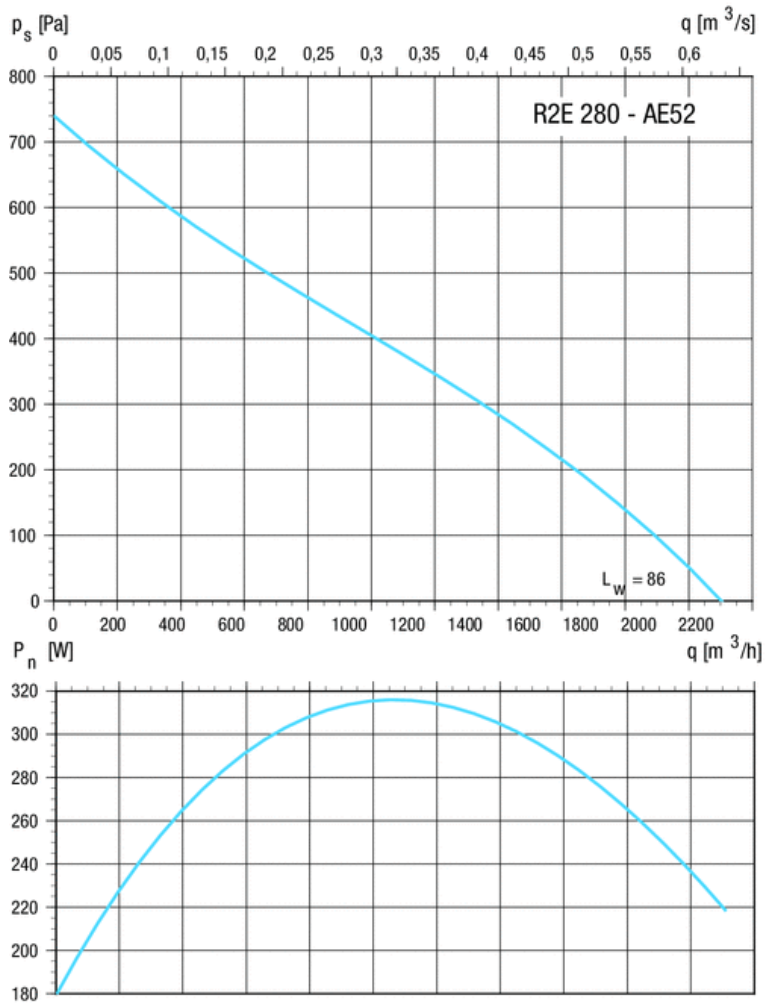
Tillbehör till R2E280AE5210

Benämning	Information
Kondensator 7µF	

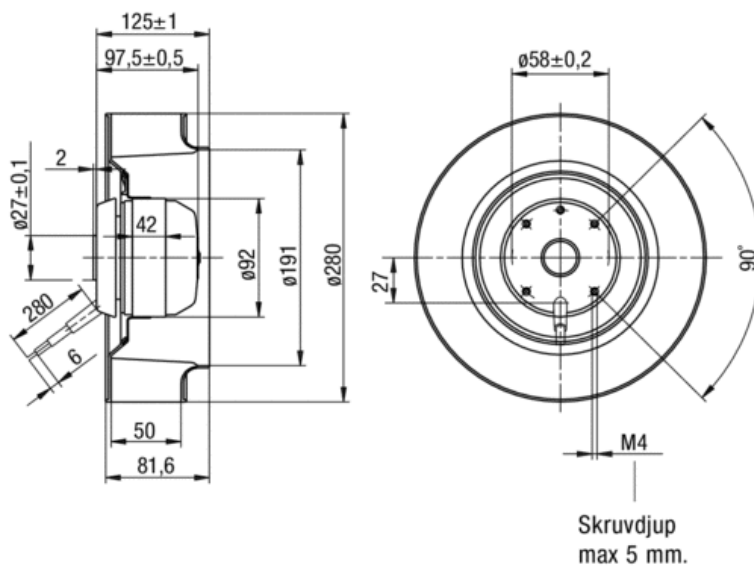
R2E280AE5210

Radialfläkt utan kåpa

Diagram



Ritning

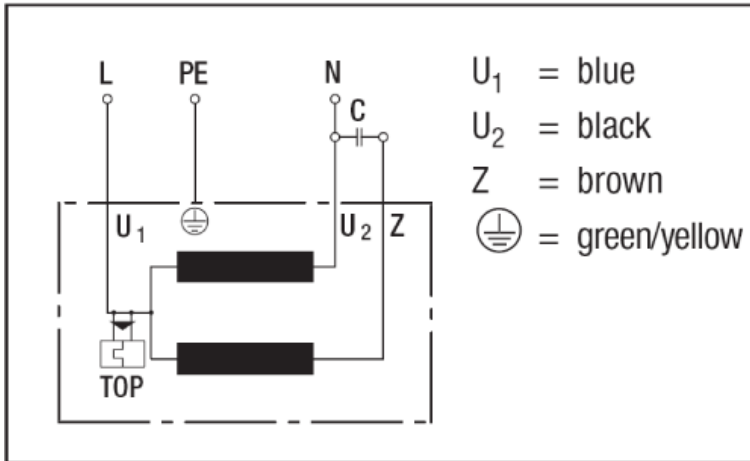


R2E280AE5210

Radialfläkt utan kåpa

Kopplingsschema

1a) Single-phase capacitor motor with TOP wired internally



Kontakt

ebm-papst AB
Äggelundavägen 2
175 62 Järfälla
Tel: 08-761 94 00
Fax: 08-36 23 06
info@ebmpapst.se
www.ebmpapst.se