

ebm-papst Mulfingen GmbH & Co. KG

Bachmühle 2

D-74673 Mulfingen

Phone: +49(0)7938/81-0

Fax: +49(0)7938/81-110

info1@de.ebmpapst.com

www.ebmpapst.com

Nenndaten

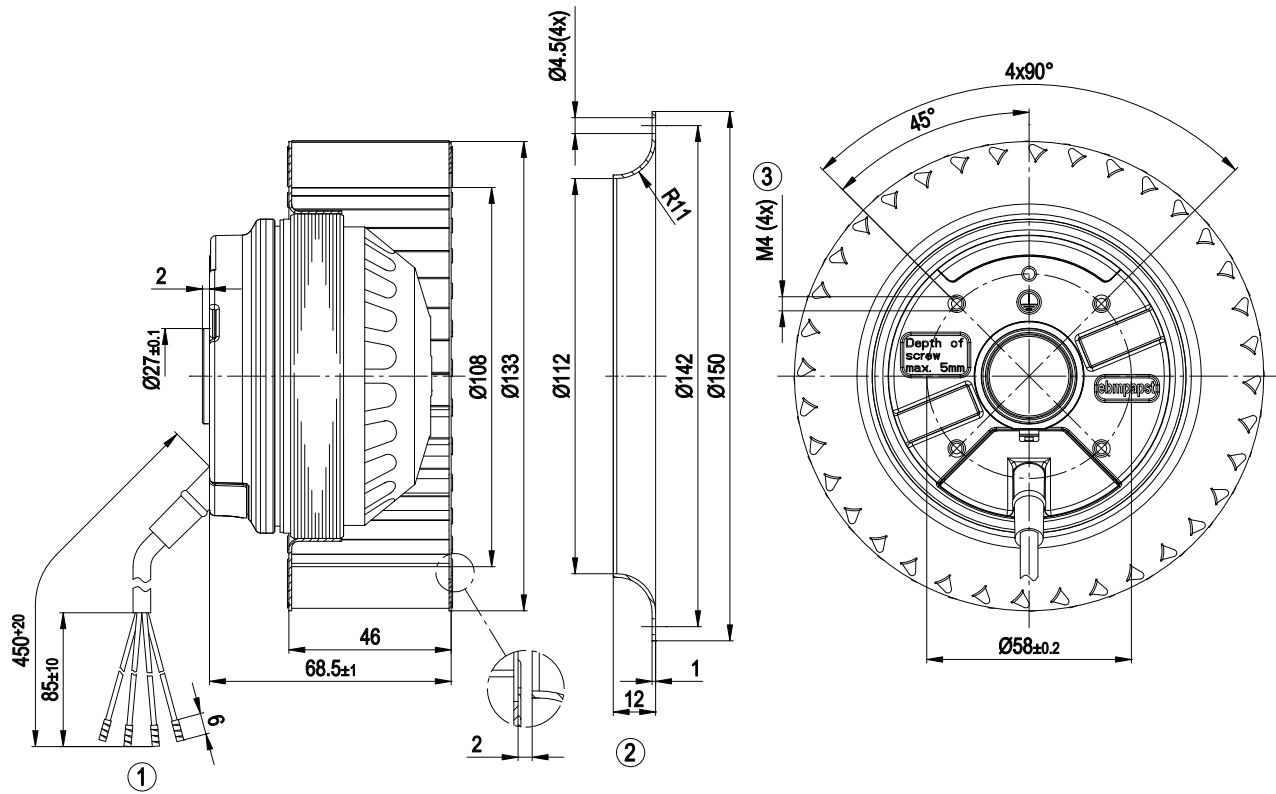
Typ	R2E133-AN77-01		
Motor	M2E068-BF		
Phase		1~	1~
Nennspannung	[V]	230	230
Frequenz	[Hz]	50	60
Art der Datenfestlegung		fb	fb
Gültig für Zulassung / Norm		CE	CE
Drehzahl	[min ⁻¹]	2150	2100
Leistungsaufnahme	[W]	88	110
Stromaufnahme	[A]	0,39	0,49
Kondensator	[µF]	2	2
Kondensatorspannung	[VDB]	450	450
Kondensatorstandard		P0 (CE)	
Min. Gegendruck	[Pa]	0	0
Max. Umgebungstemperatur	[°C]	60	50

mb = max. Belastung · mw = max. Wirkungsgrad · fb = freiblasend · kv = Kundenvorgabe · kg = Kundengerät
 Änderungen vorbehalten

Technische Beschreibung

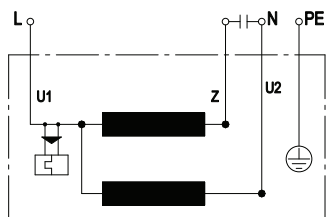
Ableitstrom	< 0,75 mA
Baugröße	133 mm
Betriebsart	S1
Drehrichtung	Rechts auf den Rotor gesehen
Einbaulage	Beliebig
Feuchteschutzklasse	F0
Isolationsklasse	"B"
Kabelauführung	Variabel
Kondenswasser-Bohrungen	Keine
Lagerung Motor	Kugellager
Masse	1,2 kg
Material Laufrad	Stahlblech, verzinkt
Motorschutz	Temperaturwächter (TW) intern geschaltet
Normkonformität	CE; EN 60335-1
Schutzart	IP 44; einbau- und lageabhängig
Schutzklasse	I
Zul. Umgebungstemp. Motor max. (Transport/Lagerung)	+ 80 °C
Zul. Umgebungstemp. Motor min. (Transport/Lagerung)	- 40 °C
Zulassung	CCC; GOST

Produktzeichnung



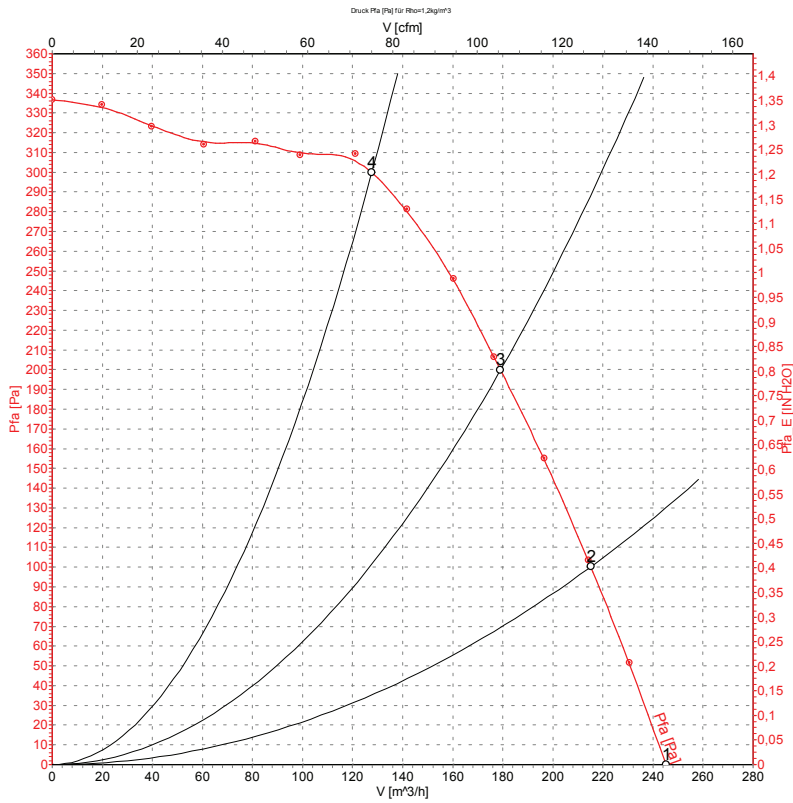
1	Anschlussleitung PVC 4G 0,5 mm ² , 4x Aderendkralen angeschlagen
2	Zubehöerteil: Einströmdüse 09572-2-4013, nicht im Lieferumfang enthalten
3	Einschraubtiefe max. 5 mm

Anschlussbild



U1	blau	Z	braun	U2	schwarz
PE	grün / gelb				

Kennlinien: Luftleistung 50 Hz



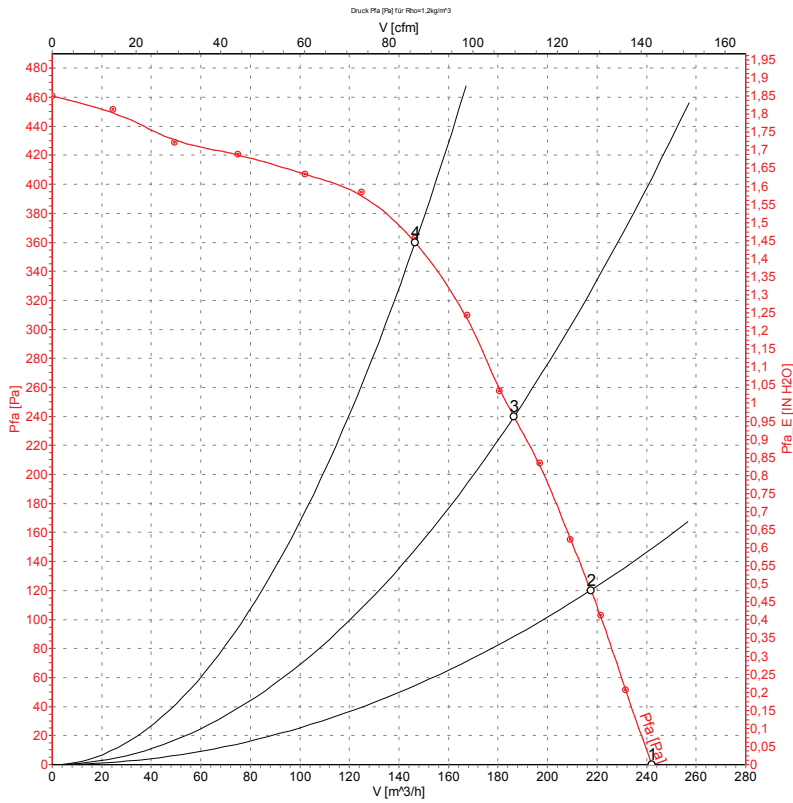
Messung: LU-104594

Luftleistung gemessen nach ISO 5801
 Installationskategorie A. Den genauen
 Messaufbau erfragen Sie bitte bei ebm-
 papst. Saugseitige Geräuschpegel: LwA
 nach ISO 13347 / LpA mit 1 m Abstand auf
 Ventilatorachse gemessen. Die Angaben
 gelten nur unter den angegebenen
 Messbedingungen und können sich durch
 Einbaubedingungen verändern. Bei
 Abweichungen zum Normaufbau sind die
 Kennwerte im eingebauten Zustand zu
 überprüfen.

Messwerte

	U	f	n	P ₁	I	Ŷ	P _{fa}
	[V]	[Hz]	[min ⁻¹]	[W]	[A]	[m³/h]	[Pa]
1	230	50	2150	88	0,39	245	0
2	230	50	2325	79	0,35	215	100
3	230	50	2460	74	0,33	180	200
4	230	50	2610	68	0,31	130	300

Kennlinien: Luftleistung 60 Hz



Messung: LU-104597

Luftleistung gemessen nach ISO 5801
 Installationskategorie A. Den genauen
 Messaufbau erfragen Sie bitte bei ebm-
 papst. Saugseitige Geräuschpegel: LwA
 nach ISO 13347 / LpA mit 1 m Abstand auf
 Ventilatorachse gemessen. Die Angaben
 gelten nur unter den angegebenen
 Messbedingungen und können sich durch
 Einbaubedingungen verändern. Bei
 Abweichungen zum Normaufbau sind die
 Kennwerte im eingebauten Zustand zu
 überprüfen.

Messwerte

	U	f	n	P ₁	I	Ŷ	P _{fa}
	[V]	[Hz]	[min ⁻¹]	[W]	[A]	[m ³ /h]	[Pa]
1	230	60	2100	110	0,49	240	0
2	230	60	2400	99	0,43	220	120
3	230	60	2635	94	0,41	185	240
4	230	60	2875	88	0,38	145	360