

R4E310AL1101

Radialfläkt utan kåpa, reservdel



Produkt avsedd som reservdel.

Teknisk data

Beskrivning	Radialfläkt utan kåpa, reservdel
Spänning	1~230 VAC
Frekvens	50 Hz
Effekt	115 W
Märkström	0,52 A
Varvtal	1380 rpm
Kondensator	4 µF
Temperaturområde	-25..+75°C
Rotationsriktning	Medsols
Motor	Spänningsreglerbar asynkronmotor av ytterrotortyp
Motorbeteckning	M4E074-DF
Motorskydd / Skydd	Inbyggt termokontaktmotorskydd, automatisk återställning.
Kapslingsklass	IP44
Isolationsklass motor	F
Lagertyp	Kullager
Material	Fläkthjul med bakåtböjda skovlar tillverkat av aluminium
Fläkthjul	B-hjul
Elektrisk anslutning	Kabel 450 mm
C-mått	154 mm
Vikt	3.8 kg
Ersätter tidigare produkt	R4E310AF1205, RH31M4EK.2C.1R
Art.nr	R4E310AL1101

Se www.ebmpapst.se för uppdaterad information

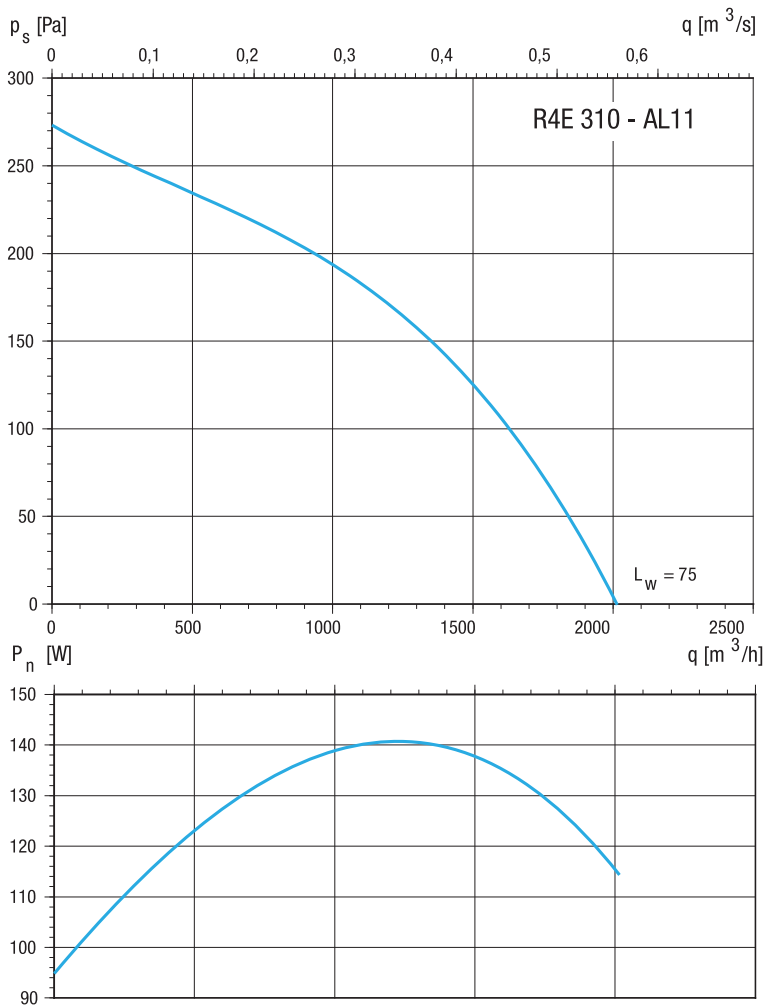
Tillbehör till R4E310AL1101

Benämning	Information
Kondensator 4µF	

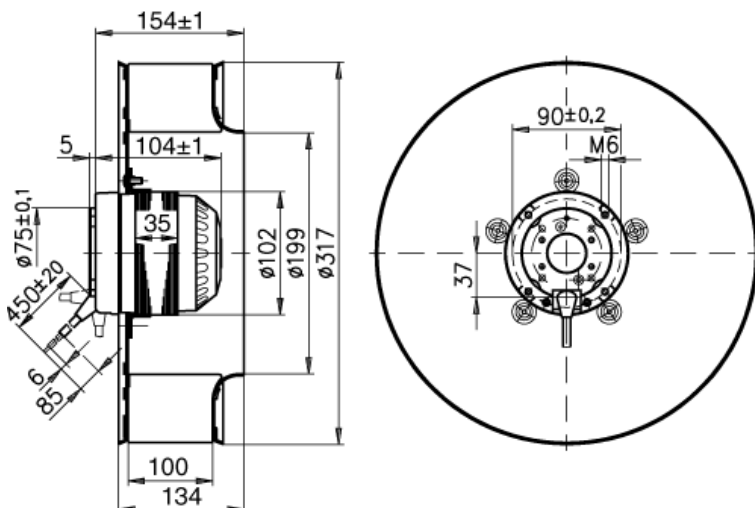
R4E310AL1101

Radialfläkt utan kåpa, reservdel

Diagram



Ritning

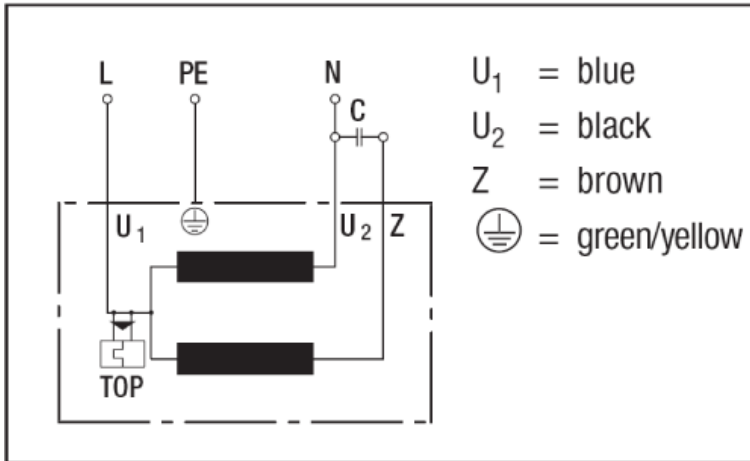


R4E310AL1101

Radialfläkt utan kåpa, reservdel

Kopplingsschema

1a) Single-phase capacitor motor with TOP wired internally



Kontakt

ebm-papst AB
Äggelundavägen 2
175 62 Järfälla
Tel: 08-761 94 00
Fax: 08-36 23 06
info@ebmpapst.se
www.ebmpapst.se