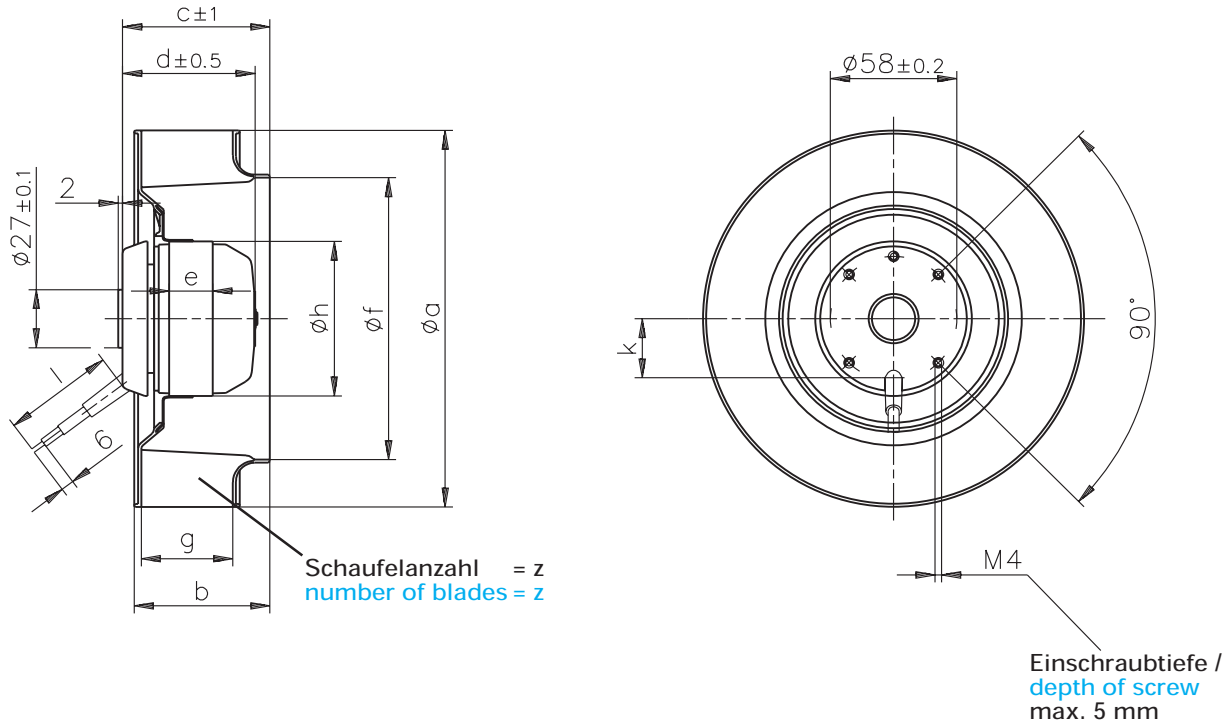


Radialventilatoren rückwärts gekrümmt

Centrifugal fans backward curved



www.wentylatory-online.pl



Typ/type	Motor/motor	a	b	c	d	e	f	g	h	k	l	z	Einströmdüse/inlet ring
R4E 280-AD	M4E 068-DF	280	111,4	125	82,5	35	191	80	92	29	450	11	96360 -2- 4013

Lüfterradmaterial
Impeller material

Stahlblech

sheet-steel

Änderungen vorbehalten
subject to alterations

Typ Type	Spannung voltage	Frequenz frequency	Luftfördermenge air volume	Drehzahl speed	Leistungsaufnahme power input	Stromaufnahme current draw	Kondensator capacitor	Geräuschpegel noise level	Zul. Umgeb.temp. perm. amb. temp.	Gewicht ca. approx. weight
	V	Hz	m ³ /h	min ⁻¹	W	A	µF / VDB	dBA	°C	kg
R4E 280-AD08 -05	230	50 60	1435 1685	1420 1635	78 105	0,35 0,42	2,5 / 450	62 67	40 40	2,8

	1		2	
	n [min ⁻¹]	P ₁ [W]	n [min ⁻¹]	P ₁ [W]
R4E 280-AD	1380	88	1340	99

